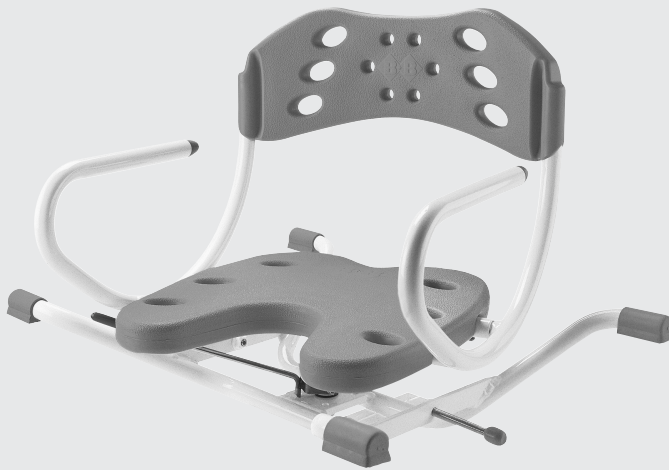


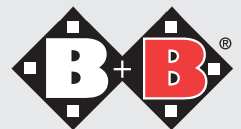
# Bischoff & Bischoff

Manual de instrucciones

## Aruba



Enjoy mobility.



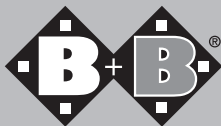


Fig. 1

## **Asiento de bañera giratorio Aruba (con respaldo)**

### **Estimado cliente,**

Con la adquisición de este accesorio de asistencia para la ducha B+B obtiene un producto alemán de primera calidad que le facilitará el cuidado en casa. Este manual de instrucciones le ayudará a familiarizarse con el manejo y el funcionamiento del accesorio de asistencia para la ducha B+B y así sentirse más seguro. Esperamos que disfrute de su nuevo producto.

### **1. Declaración de conformidad**

En calidad de fabricante del producto, B+B declara que el asiento de bañera giratorio Aruba cumple íntegramente los requisitos de la directiva 93/42/CEE.

### **2. Información para la utilización del producto**

El asiento de bañera giratorio Aruba está exclusivamente diseñado para sentarse en la bañera durante el baño.

### **3. Finalidad de uso - Indicaciones**

Alteración funcional del movimiento y la postura del tronco (p. ej., enfermedades neuromusculares o alteraciones del equilibrio), falta de funcionalidad (p. ej., amputaciones, cojeras, enfermedades articulares, enfermedades neuromusculares).

#### **4. Atención: indicaciones de seguridad, análisis de riesgo según DIN EN ISO 13485**

- Se requiere la ayuda de otra persona para sentarse y levantarse.
- Tenga cuidado de no aplastarse los dedos al fijar la superficie de asiento en el armazón del asiento.
- Coloque los tornillos de ajuste correctamente.
- Asegúrese de que el armazón de soporte esté en el sitio correcto.
- La superficie de asiento solo sirve para sentarse.

#### **5. Uso**

El asiento giratorio se coloca en los bordes de la bañera.

Antes de sentarse (accionando la palanca de bloqueo) gire la superficie de asiento hacia el lado por el que va a sentarse (así le resultará más fácil). Una vez sentado, tire hacia arriba de la palanca de bloqueo. Así podrá girar en la dirección que desee.

- - El asiento giratorio Aruba está diseñado para bañeras convencionales con una anchura exterior total de 60-66 cm. - -

## 6. Montaje

Introduzca las piezas laterales en el armazón del asiento y fíjelas desde abajo con los tornillos autorroscantes.

Respaldo  
 Armazón de soporte  
 Pieza lateral  
 Armazón del asiento  
 Asiento

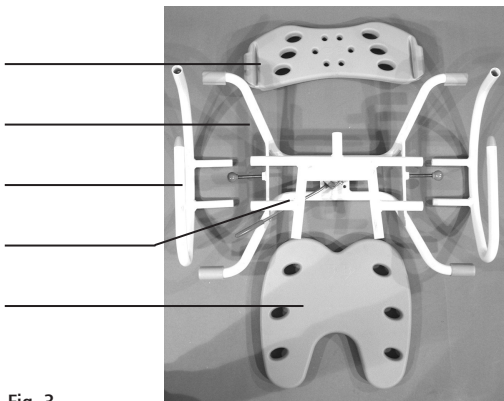


Fig. 3

## 7. Cómo ajustar el asiento giratorio

Coloque el Aruba de forma que los soportes telescópicos descansen sobre el borde de la bañera.

En función de la bañera, la anchura del asiento Aruba puede ajustarse entre 700 y 760 mm (6 posiciones cada 10 mm).

Tornillo de ajuste  
 Soporte telescópico

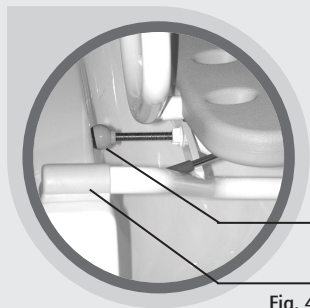


Fig. 4

Fije el tornillo de ajuste de forma que las cabezas de goma queden muy cerca de los laterales de la bañera (véase la fig. 4).

## 8. Cómo montar el respaldo

El respaldo se coloca sobre elemento del armazón lateral correspondiente (véase la fig. 5) y se fija con botones de fijación en los orificios previstos del armazón y el respaldo (véase la fig. 5)

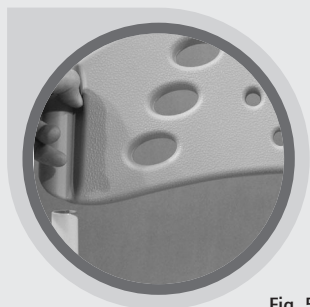


Fig. 5

## 9. Asiento giratorio

Para girar el asiento debe tirar hacia arriba de la palanca de bloqueo y el asiento girará sobre su eje (véase la fig. 6).

Palanca de bloqueo

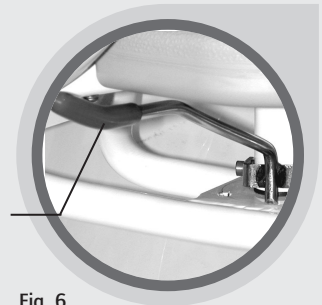


Fig. 6

Una vez accionada la palanca, gire el asiento hasta colocarlo en la posición deseada. El asiento se bloquea automáticamente (véanse los datos técnicos).

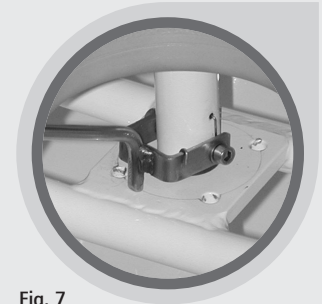


Fig. 7

## 10. Cómo montar y extraer el asiento

El asiento encaja a presión en el armazón (véase la fig. 8). Para extraer el asiento, sujételo firmemente por el armazón lateral y sáquelo.

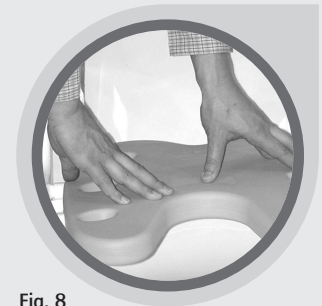
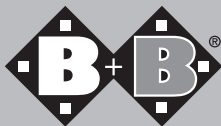


Fig. 8

## 11. Datos técnicos

- 120 kg de capacidad de carga máxima
- An./al./pr. (en mm): 700-760/540/510
- Peso: 5,9 kg
- Anchura/profundidad de la superficie de asiento: 400/400 mm
- Altura del asiento por encima del margen de la bañera: 60 mm
- Puede girarse: 360° (4 × 90°)
- Resistencia al calor: hasta 125 °C
- Color: azul o blanco



## **12. Limpieza y desinfección del asiento giratorio**

Limpie y desinfecte el asiento giratorio solo con productos convencionales.

## **13. Herramientas de ajuste y reparación**

- 1 × destornillador
- 1 × llave angular de cabeza hexagonal n.º 5

## **14. Identificación del producto**

El armazón del producto lleva un adhesivo identificativo en el que figura el nombre del producto, el número de serie, el peso máximo del usuario y la dirección de la empresa.

## **16. Suministro del equipamiento de serie**

- 1 × armazón de soporte y armazón del asiento con eje giratorio (montado junto)
- 1/1 × pieza lateral izquierda/derecha
- 1 × superficie de asiento B+B
- 1 × respaldo B+B
- 2 × tornillo de ajuste M10 con tope de plástico
- 2 × tuerca de plástico M10
- 2 × remache ciego (de plástico, blanco)

## **15. Garantía**

Solo se asumirá la garantía si el producto ha sido utilizado en las condiciones indicadas y para los fines previstos. El producto debe devolverse en el embalaje original.

## **Certificado de garantía**

(Observe nuestras condiciones generales)

**Modelo: Asiento de bañera Aruba**

**Número de serie:\***

(debe anotarlo el comercio especializado)

**Distribuidor:**

**Fecha y sello**

\* Consulte las placas indicadoras en el margen lateral

## **MOVILIDAD B&B IBERIA, S.L.**

C/ Osona, 2 Ed. Hydira oficina D-1

Parc de Negocis Mas Blau • E-08820 El Prat de Llobregat

Tel.: +34 931 600 029 • Fax: +34 934 781 423

[www.bischoff-bischoff.com](http://www.bischoff-bischoff.com)

## **el fabricante: Bischoff & Bischoff GmbH**

Becker-Göring-Straße 13 • D-76307 Karlsbad

Tel.: +49 (0)700/6000 7070 • Fax: +49 (0)700/6000 8080

[www.bischoff-bischoff.com](http://www.bischoff-bischoff.com)

[info@bischoff-bischoff.de](mailto:info@bischoff-bischoff.de)

