



**BATEC**  
MOBILITY



# ÍNDICE

BATEC ELÉCTRICO .....	4
BATEC ELÉCTRICO TETRA .....	10
BATEC HÍBRIDO .....	14
BATEC HÍBRIDO TETRA .....	20
BATEC MANUAL .....	24
BATEC MANUAL TETRA .....	30
BATEC SPECIAL EDITIONS .....	34
COOL BATEC ACCESSORIES .....	36
Click & Go! .....	38
Compatible con .....	39
Tecnologías propias .....	40
Experiencias .....	42
Batec Club .....	43
Proyecto social .....	44
Batec of Barcelona .....	45
Configura tu BATEC .....	46

© Batec Mobility S. L., 2015 | [www.batec-mobility.com](http://www.batec-mobility.com)

**Modelos:** Cristina, Fernando, Pierre, Pablo, Ricard, Simon, Ilian, Alba, Carlos, Javier, Joan Lascorz y Óscar Lanza.

**Usuarios:** Manlio, Bàrbara, Traceyanne, Alain, Salem, Thomas, Maureen, Axel, Chus, Joan, Edser, José Miguel y Val.

**Fotografías de estudio:** Fotoempresas.

**Fotografías de acción:** Virginia Pérez, David Gonzalvo, Alejandro Díaz y Asensi Carricondo.

**Diseño y maquetación:** Cristina Serrano.

Impreso en España por Mediaactive S. L.



# BATEC ELÉCTRICO

Con el BATEC ELÉCTRICO podrás disfrutar de un 2 en 1: una solución única que revolucionará tu movilidad en exteriores sin tener que renunciar a las ventajas de tu silla de ruedas manual. Es la herramienta de movilidad definitiva.

Gana tiempo cómodamente en los pequeños desplazamientos cotidianos y, en el tiempo libre, accede al campo, realiza largos recorridos, haz turismo o sencillamente disfruta de un agradable paseo.

Y, todo ello, pudiendo desconectar tu BATEC ELÉCTRICO en cuestión de segundos gracias al sistema de anclaje BATEC EASY-FIX (Pat. Pend.). De este modo, podrás disfrutar cuando desees de la comodidad de la silla de ruedas manual.





# BATEC ELÉCTRICO

## Ficha técnica

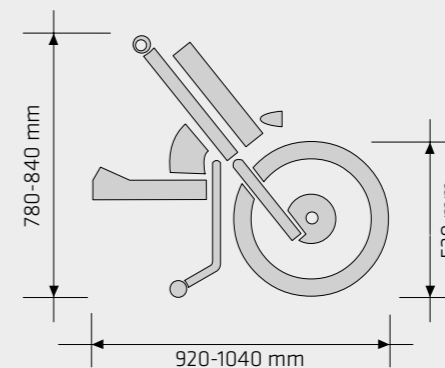


MÁS INFORMACIÓN, FOTOS Y VÍDEOS

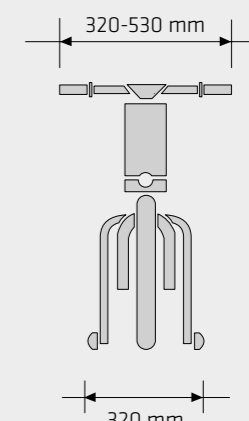
### CARACTERÍSTICAS

- MATERIAL: aluminio 7005 T6.
- MOTOR: Brushless de 500 W y 36 V.
- BATERÍA: de litio de 11 Ah, sin efecto memoria y con sistema de conexión automática sin cables.
- AUTONOMÍA: 30-35 km, según peso del usuario, tipo de conducción y terreno.
- CARGADOR ultrarrápido (4 horas).
- NEUMÁTICO: Maxxis ultra adherente de 20" (54-406).
- LLANTAS: de aluminio de doble pared de 20".
- FRENOS: doble freno de disco mecánico de 203 mm Shimano con manetas Shimano Deore.
- DIRECCIÓN: FSA Orbit MX.
- MANILLAR: FSA V-Drive Lowriser.
- Sistema de regulaciones BATEC EASY-FIT (Pat. Pend.).
- Sistema de anclaje ultrarrápido BATEC EASY-FIX (Pat. Pend.).
- Caballete BATEC SAFE-FEET (Pat. Pend.).
- LUZ DELANTERA LED de 900 lúmenes conectada a la batería principal.
- DOBLE LUZ TRASERA LED en el caballete.
- CONSOLA con indicador de batería y regulador de velocidad.
- CICLO COMPUTADORA con pantalla LCD y 4 funciones.
- DOBLE PUERTO USB para cargar un *smartphone* o una *tablet*.
- LASTRES EXTRAÍBLES QR para mejorar la tracción.
- PESO: 14,9 kg (+ 4 kg batería + 5 kg lastres).

### MEDIDAS EN MM



### COLORES



# BATEC ELÉCTRICO TETRA

La herramienta de movilidad definitiva para aquellos con lesiones que afectan, además de a las extremidades inferiores, también a las superiores.

El manillar Gas & Brake, especialmente diseñado para usuarios con lesiones en las extremidades superiores, te permitirá acelerar y frenar con suaves movimientos del manillar.

Y, todo ello, pudiendo desconectar tu BATEC ELÉCTRICO TETRA en cuestión de segundos gracias al sistema de anclaje BATEC EASY-FIX (Pat. Pend.). De este modo, podrás disfrutar cuando desees de la comodidad de la silla de ruedas manual.



# BATEC ELÉCTRICO TETRA

## Ficha técnica



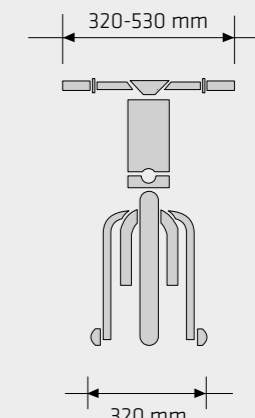
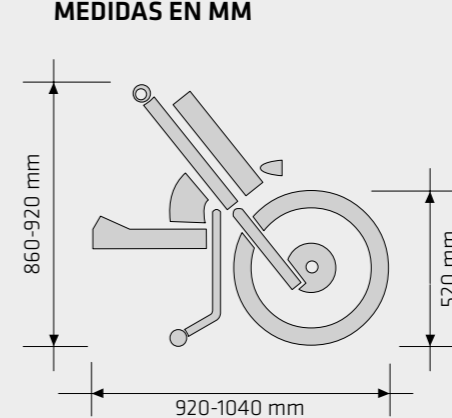
MÁS INFORMACIÓN, FOTOS Y VÍDEOS

### CARACTERÍSTICAS

- MATERIAL: aluminio 7005 T6.
- MOTOR: Brushless de 500W y 36V.
- BATERÍA: de litio de 11 Ah, sin efecto memoria y con sistema de conexión automática sin cables.
- AUTONOMÍA: 30-35 km, según peso del usuario, tipo de conducción y terreno.
- CARGADOR ultrarrápido (4 horas).
- NEUMÁTICO: Maxxis ultra adherente de 20" (54-406).
- LLANTAS: de aluminio de doble pared de 20".
- FRENOS: doble freno de disco mecánico de 203 Shimano.
- DIRECCIÓN: FSA Orbit MX.
- MANILLAR GAS & BRAKE sin manetas para tetrapléjicos.

- Sistema de regulaciones BATEC EASY-FIT (Pat. Pend.).
- Sistema de anclaje ultrarrápido BATEC EASY-FIX (Pat. Pend.).
- Caballete BATEC SAFE-FEET (Pat. Pend.).
- LUZ DELANTERA LED de 900 lúmenes conectada a la batería principal.
- DOBLE LUZ TRASERA LED en el caballete.
- CONSOLA con indicador de batería y regulador de velocidad.
- CICLO COMPUTADORA con pantalla LCD y 4 funciones.
- DOBLE PUERTO USB para cargar un smartphone o una tablet.
- LASTRES EXTRAÍBLES QR para mejorar la tracción.
- PESO: 15,9 kg (+ 4 kg batería + 5 kg lastres).

### MEDIDAS EN MM



### COLORES



# BATEC HÍBRIDO

El BATEC HÍBRIDO es nuestro handbike acoplable con asistencia eléctrica que te permitirá realizar un saludable ejercicio físico sin renunciar a la comodidad de tu silla de ruedas manual.

Reúne en un solo producto la tecnología del BATEC ELÉCTRICO y del BATEC MANUAL para convertirse en el equivalente a una bicicleta con asistencia eléctrica. La potencia de su motor te aportará la fuerza que necesites allí donde tú no puedas llegar.

Y, todo ello, pudiendo desconectar tu BATEC HÍBRIDO en cuestión de segundos gracias al sistema de anclaje BATEC EASY-FIX (Pat. Pend.). De este modo, podrás disfrutar cuando desees de la comodidad de la silla de ruedas manual.







# BATEC HÍBRIDO

## Ficha técnica

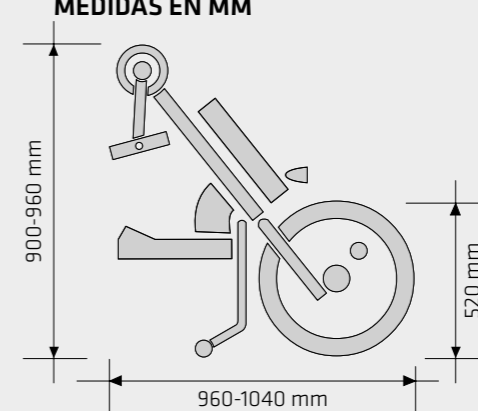


MÁS INFORMACIÓN, FOTOS Y VÍDEOS

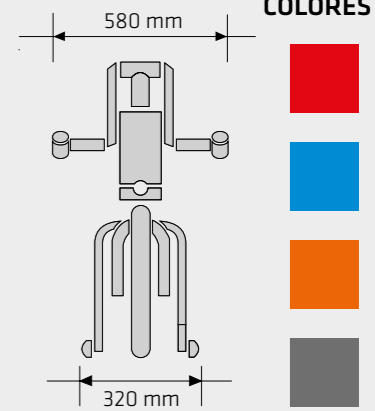
### CARACTERÍSTICAS

- MATERIAL: aluminio 7005 T6.
- MOTOR: Brushless de 500 W y 36 V.
- BATERÍA: de litio de 11 Ah.
- AUTONOMÍA: 30-50 km, según peso del usuario, tipo de conducción, terreno y nivel de asistencia.
- CARGADOR ultrarrápido (4 horas).
- NEUMÁTICO: Maxxis ultra adherente de 20" (54-406).
- LLANTAS: de aluminio de doble pared de 20".
- CAMBIO: Shimano Alivio de 8 piñones.
- FRENOS: doble freno de disco mecánico de 203 mm Shimano con manetas Shimano Deore.
- BIELAS: Shimano de aluminio 170 mm.
- Sistema de regulaciones BATEC EASY-FIT (Pat. Pend.).
- Sistema de anclaje ultrarrápido BATEC EASY-FIX (Pat. Pend.).
- Caballete BATEC SAFE-FEET (Pat. Pend.).
- LUZ DELANTERA LED de 900 lúmenes conectada a la batería principal.
- DOBLE LUZ TRASERA LED en el caballete.
- CONSOLA con indicador de batería y regulador de velocidad.
- CICLO COMPUTADORA con pantalla LCD y 8 funciones.
- DOBLE PUERTO USB para cargar un *smartphone* o una *tablet*.
- LASTRES EXTRAÍBLES QR para mejorar la tracción.
- PESO: 19,9 kg (+ 4 kg batería + 5 kg lastres).

### MEDIDAS EN MM



### COLORES



# BATEC HÍBRIDO TETRA

El BATEC HÍBRIDO también para usuarios con lesiones en las extremidades superiores. Realiza un saludable ejercicio físico en solitario o en compañía.

El motor de asistencia eléctrica te permitirá superar pendientes pronunciadas a la misma velocidad que lo hace alguien sin discapacidad sobre una bicicleta.

El equipamiento especial incluye un doble freno contrapedal de disco mecánico, los puños BATEC QUADS GRIPS, el sistema de cambio para tetraplégicos BATEC SHIFT LEVER (Pat. Pend.) y el revolucionario sistema de desconexión de bielas BATEC MAGIC LEVER (Pat. Pend.).

Y, por supuesto, el sistema de anclaje ultrarrápido BATEC EASY-FIX (Pat. Pend.).



# BATEC HÍBRIDO TETRA

## Ficha técnica



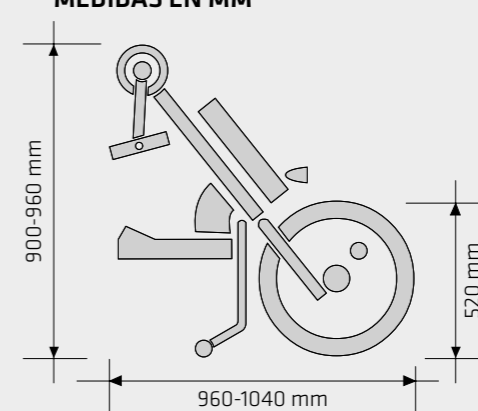
MÁS INFORMACIÓN, FOTOS Y VÍDEOS

### CARACTERÍSTICAS

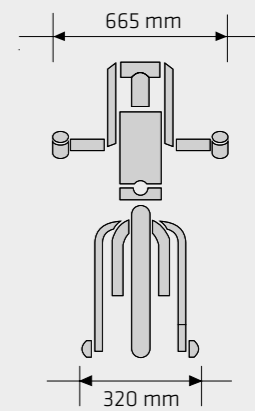
- MATERIAL: aluminio 7005 T6.
- MOTOR: Brushless de 500W y 36V.
- BATERÍA: de litio de 11 Ah.
- AUTONOMÍA: 30-50 km, según peso del usuario, tipo de conducción, terreno y nivel de asistencia.
- CARGADOR ultrarrápido (4 horas).
- NEUMÁTICO: Maxxis ultra adherente de 20".
- LLANTAS: de aluminio de doble pared de 20".
- CAMBIO: Shimano Alivio de 8 piñones.
- Sistema de cambio para tetrapléjicos BATEC SHIFT LEVER (Pat. Pend.).
- FRENOS: doble freno contrapedal de disco mecánico de 203 Shimano.
- BIELAS: Shimano de aluminio 170 mm.

- Puños para tetrapléjicos BATEC QUADS GRIPS.
- Sistema de desconexión de bielas BATEC MAGIC LEVER (Pat. Pend.).
- Sistema de regulaciones BATEC EASY-FIT (Pat. Pend.).
- Sistema de anclaje ultrarrápido BATEC EASY-FIX (Pat. Pend.).
- Caballete BATEC SAFE-FEET (Pat. Pend.).
- LUZ DELANTERA LED de 900 lúmenes.
- DOBLE LUZ TRASERA LED en el caballete.
- CONSOLA con indicador de batería y regulador de velocidad.
- CICLO COMPUTADORA con 8 funciones.
- DOBLE PUERTO USB.
- LASTRES EXTRAÍBLES QR.
- PESO: 21,5 kg (+ 4 kg batería + 5 kg lastres).

### MEDIDAS EN MM



### COLORES



# BATEC MANUAL

El BATEC MANUAL es nuestro handbike acoplable a silla de ruedas. Conéctalo a tu silla y descubre una nueva manera de moverte y hacer ejercicio.

Gracias al reducido ángulo de giro, te permitirá callejear y disfrutar incluso en los pequeños desplazamientos.

Y, todo ello, pudiendo desconectar tu BATEC MANUAL en cuestión de segundos gracias al sistema de anclaje BATEC EASY-FIX (Pat. Pend.). De este modo, podrás disfrutar cuando desees de la comodidad de la silla de ruedas manual.





# BATEC MANUAL

## Ficha técnica

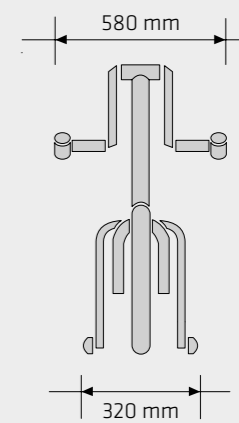
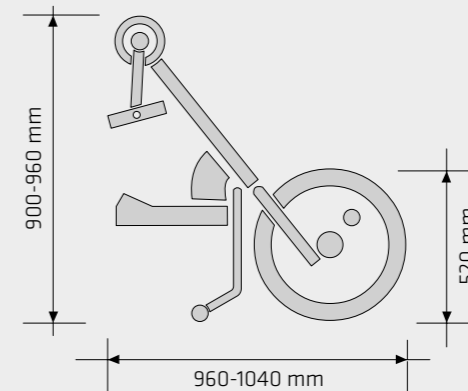


MÁS INFORMACIÓN, FOTOS Y VÍDEOS

### CARACTERÍSTICAS

- MATERIAL: aluminio 7005 T6.
- NEUMÁTICO: Maxxis ultra adherente de 20" (54-406).
- LLANTAS: de aluminio de doble pared de 20".
- CAMBIO: Sram Dual Drive de 24 marchas (3 marchas internas + 8 piñones).
- FRENOS: doble freno de disco mecánico de 180 mm Shimano con manetas Shimano Deore.
- DIRECCIÓN: FSA Orbit MX.
- BIELAS: Shimano de aluminio 170 mm.
- Sistema de regulaciones BATEC EASY-FIT (Pat. Pend.).
- Sistema de anclaje ultrarrápido BATEC EASY-FIX (Pat. Pend.).
- Caballete BATEC SAFE-FEET (Pat. Pend.).
- LUZ DELANTERA de 7 LEDS con 4 funciones.
- LUZ TRASERA de 2 LEDS con 2 funciones.
- CICLO COMPUTADORA con pantalla LCD y 8 funciones.
- PORTABIDONES de serie.
- LASTRES EXTRAÍBLES QR para mejorar la tracción.
- PESO: 14 kg (+ 5 kg lastres).

### MEDIDAS EN MM



### COLORES



# BATEC MANUAL TETRA

El BATEC MANUAL también para usuarios con lesiones en las extremidades superiores. Realiza un completo ejercicio del tronco superior.

El equipamiento especial incluye un doble freno contrapedal de disco mecánico, los puños BATEC QUADS GRIPS y el sistema de cambio para tetrapléjicos BATEC SHIFT LEVER (Pat. Pend.).

Y, todo ello, pudiendo desconectar tu BATEC MANUAL TETRA en cuestión de segundos gracias al sistema de anclaje BATEC EASY-FIX (Pat. Pend.). De este modo, podrás disfrutar cuando desees de la comodidad de la silla de ruedas manual.





# BATEC MANUAL TETRA

## Ficha técnica

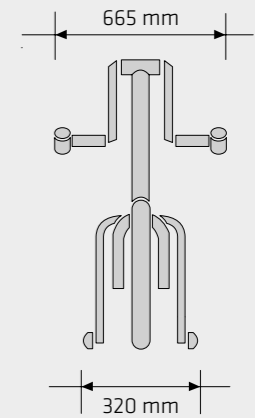
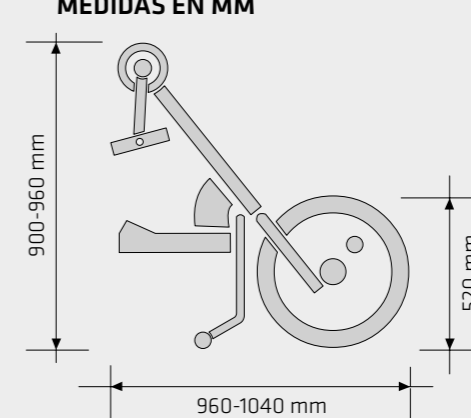


MÁS INFORMACIÓN, FOTOS Y VÍDEOS

### CARACTERÍSTICAS

- MATERIAL: aluminio 7005 T6.
- NEUMÁTICO: Maxxis ultra adherente de 20" (54-406).
- LLANTAS: de aluminio de doble pared de 20".
- CAMBIO: Sram Dual Drive de 24 marchas (3 marchas internas + 8 piñones).
- Sistema de cambio para tetrapléjicos BATEC SHIFT LEVER (Pat. Pend.).
- FRENOS: doble freno contrapedal de disco mecánico de 203 mm Shimano.
- BIELAS: Shimano de aluminio 170 mm.
- Puños para tetrapléjicos BATEC QUADS GRIPS.
- Sistema de anclaje ultrarrápido BATEC EASY-FIX (Pat. Pend.).
- Caballete BATEC SAFE-Feet con ruedas y placa protectora de pies (Pat. Pend.).
- LUZ DELANTERA de 7 LEDs con 4 funciones.
- LUZ TRASERA de 2 LEDs con 2 funciones.
- CICLO COMPUTADORA con pantalla LCD y 8 funciones.
- LASTRES EXTRAÍBLES QR para mejorar la tracción.
- PESO: 16 kg (+ 5 kg lastres).

### MEDIDAS EN MM



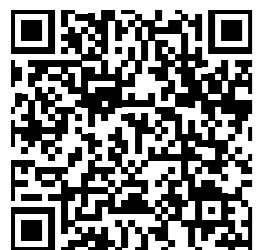
### COLORES



# BATEC

## SPECIAL EDITIONS

Las BATEC SPECIAL EDITIONS son ediciones limitadas de Batecs con características especiales. Cada Batec Special Edition consta de 25 unidades.



MÁS INFORMACIÓN Y FOTOS



# COOL BATEC ACCESSORIES

Equipa tu Batec con los COOL BATEC ACCESSORIES: accesorios exclusivos diseñados específicamente para usuarios de Batec y de silla de ruedas. ¡Descúbrelo todo sobre ellos!



## Cesta BATEC PICNIC

BATEC PICNIC es la cesta de tu Batec y nuestro accesorio más simpático. Podrás transportar desde un bolso o la compra hasta tu pequeña mascota.



## Mochila BATEC BOSSA

La mochila BATEC BOSSA está diseñada específicamente para usuarios de silla de ruedas. Tiene una gran capacidad y tres bolsillos, pero es discreta y no abulta cuando está vacía.



## Portaequipajes BATEC PORTA

BATEC PORTA es el portaequipajes delantero para tu BATEC y nuestro accesorio más versátil. Te permitirá cargar cómodamente un maletín, una mochila, una bolsa... lo que tú quieras o necesites.



## Ruedas todoterreno BATEC RODES

Equipa tu silla de ruedas con estas ruedas todoterreno para circular con comodidad por terrenos inestables. Además, gracias al exclusivo sistema de ensanchamiento, gana anchura y consigue un extra de estabilidad y seguridad.



## Soporte para *smartphone*

El soporte para *smartphone* compatible con tu Batec. Te permitirá llevar tu dispositivo contigo y con tu Batec. Escucha música, utiliza el GPS o el manos libres... Un mundo de posibilidades. Además, con el Batec 2014 podrás cargar tu *smartphone* gracias a la doble entrada USB de serie.



MÁS INFORMACIÓN Y FOTOS



Únete al **BATEC CLUB** y consigue un 10 % de descuento en todos los **COOL BATEC ACCESSORIES**. ¡Hazlo ya y empieza a disfrutar de todas las ventajas del CLUB!

**BATEC CLUB**



# CLICK & GO!

¿Te imaginas convertir tu silla de ruedas en un triciclo con la misma facilidad con la que alguien sin discapacidad sube y baja de una bici o una moto? Gracias al sistema de anclaje BATEC EASY-FIX (Pat. Pend.) puedes conectar a tu silla de ruedas cualquiera de nuestros Batecs en tan solo unos segundos.



MÁS INFORMACIÓN, FOTOS Y VÍDEOS



# COMPATIBLE

con el 99 % de las sillas de ruedas del mercado

En Batec Mobility hemos desarrollado la barra de anclaje BATEC DOCKING-BAR (Pat. Pend.), que gracias a su modularidad permite instalar un Batec en el 99 % de sillas de ruedas del mercado. Esto implica que se adapta a cualquier tipo de tubo y tipología de silla (ya sea de chasis fijo o plegable, o con reposapiés integrado o extraíble) y a un amplio rango de dimensiones.

**Y ahora algunos fabricantes incluso ofrecen la opción de soldar la BATEC DOCKING-BAR al chasis de la silla de ruedas.**



# TECNOLOGÍAS PROPIAS

Guiados por los principios del diseño universal, en Batec Mobility hemos desarrollado tecnologías propias para conseguir productos prácticos y versátiles. Pensamos que algo incómodo es algo que termina olvidado en un rincón. Algo que no ocurre con los Batecs.



Sistema de anclaje ultrrápido BATEC EASY-FIX (Pat. Pend.).



Sistema de regulaciones BATEC EASY-FIT (Pat. Pend.).



Barra de anclaje BATEC DOCKING-BAR (Pat. Pend.), también para silla plegable.



Caballote BATEC SAFE-Feet (Pat. Pend.).

# ADAPTACIONES PARA TETRAPLÉJICOS



Manillar Gas & Brake sin manetas\*: permite acelerar y frenar con suaves movimientos del manillar.



Puños para tetrapléjicos BATEC QUAD GRIPS\*\*: permiten un mayor agarre de la mano.



Sistema de cambio para tetrapléjicos BATEC SHIFT LEVER (Pat. Pend.)\*\*: puede activarse fácilmente sin quitar las manos de los pedales.



Sistema de desconexión de bielas BATEC MAGIC LEVER (Pat. Pend.)\*\*\*: ofrece un modo de arranque asistido y permite que los usuarios puedan usar el Batec en modo esfuerzo cero.

\* BATEC ELÉCTRICO TETRA | \*\* BATEC MANUAL TETRA y BATEC HÍBRIDO TETRA | \*\*\* BATEC HÍBRIDO TETRA

# EXPERIENCIAS

Detrás de cada Batec hay una persona.

Detrás de cada persona, una historia.

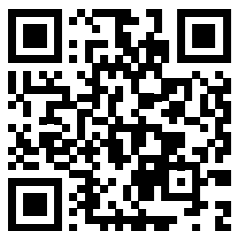
En Batec queremos llenar esa historia de nuevas experiencias.

**#BatecLifestyle**

**#BatecPeople**

**#BatecTeam**

**#BatecTravels**



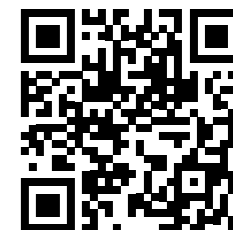
MÁS INFORMACIÓN, FOTOS Y VÍDEOS



# BATEC CLUB

¿Tienes un BATEC? Hazte miembro del BATEC CLUB y disfruta de todas sus ventajas.

- Accede a descuentos, ofertas y productos exclusivos para miembros del BATEC CLUB.
- Consigue un 10 % de descuento, de por vida, en todos los COOL BATEC ACCESORIES.
- Descubre y comparte experiencias Batec con otros usuarios: rutas y viajes accesibles, experiencias prácticas para la vida cotidiana, trucos y anécdotas divertidas...
- Recibe todas las novedades sobre Batec Mobility cómodamente en tu e-mail.



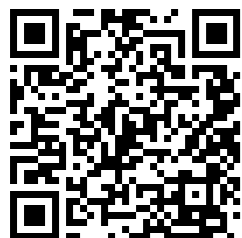
HAZTE MIEMBRO AQUÍ

# PROYECTO SOCIAL

**Batec Mobility** es una empresa que parte del colectivo de personas con discapacidad para revertir sobre ese mismo colectivo con un impacto social positivo.

Nuestro mayor impacto tiene lugar sobre los usuarios de **Batec**, cuya vida logramos cambiar a través de la mejora en la movilidad. Estamos orgullosos de que el 94 % de nuestros usuarios afirmen que Batec Mobility les ha cambiado significativamente la vida a mejor.

Además, **Batec Mobility** crea empleo para personas con discapacidad: el 50 % de nuestra plantilla está formado por personas con discapacidad, la mayoría de ellos grandes discapacitados.



MÁS INFORMACIÓN, FOTOS Y VÍDEOS



El carácter de esta ciudad mediterránea, que invita a disfrutar de la vida al aire libre y en compañía, nos inspiró al crear **Batec Mobility** con el objetivo de que personas con discapacidad física de todo el mundo pudieran llevar un estilo de vida activo y vital. La tradición en diseño industrial de Barcelona ha tenido también una gran influencia a la hora de diseñar los Batecs: esencialmente útiles pero también muy atractivos.



# CONFIGURA TU BATEC

¡Descubre nuestro configurador y personaliza el Batec de tus sueños!

En cinco sencillos pasos y apenas unos minutos puedes configurar tu Batec según las características que prefieras:



CONFIGURA TU BATEC AQUÍ

**1** Elige el modelo.

**3** Selecciona tu silla de ruedas.

**2** Elige el color que más te guste.

**5** Si ya tienes un Batec, acógete a uno de los planes de ahorro.

**4** Equipa tu Batec con los COOL BATEC ACCESSORIES.

**6** Obtén la foto de tu Batec con un presupuesto detallado y la opción de solicitar una prueba o de encargarlo.

YOUR PURCHASE	
BATEC HIBRID 4 QUADS	5329.00 €
Colour Fee	0.00 €
BATEC DOCKING-BAR for Kuschall Compact	180.00 €
<b>Accessories:</b>	
BATEC P/CNC basket	80.00 €
Additional battery	100.00 €
<b>Share Components:</b>	
WITHOUT Batec Docking-Bar	-180 €
<b>For your wheelchair: Kuschall Compact</b>	
Mounting on chair	120.00 €
Transport expenses	140.00 €
Subtotal	5629.00 €
VAT	Not Included
<b>TOTAL</b>	<b>6128.00 €</b>





Creada por y para personas con discapacidad, **Batec Mobility** revoluciona tu movilidad

[www.batec-mobility.com](http://www.batec-mobility.com)

